

Kutry/mixéry TrinityPro kutr / mixér 2,6 L - variabilní rychlost

POL. #: _____

MODEL #: _____

PROJEKT # _____

SIS # _____

AIA # _____



600992 (K26VS)

KUTR/MIXER 2,6L,
NEREZOVÁ MÍSA,
VARIABILNÍ RYCHLOST
500-3600 OT/MIN, SCHUKO
ZÁSTRČKA

Zkrácená specifikace

Položka č. _____

Stolní model. 2,6 l nerezová mísa se stěrkou a středovým plnicím otvorem pro přidávání produktů během cyklu. Průhledné víko z kopolyesteru. Rotor nožů s mikrozuby. Šikmé čepele a kónická základna mísy zajišťují rovnoměrné promíchání. Všechny ingredience jsou zpracovávány rovnoměrně a rychle díky speciálnímu toku generovanému uvnitř mísy. Beznapěťový blokovací systém zabráňuje náhodnému spuštění. Části přicházející do styku s potravinami lze umývat v myčce nádobí. Voděodolná, snadno čistitelná, plochá a měkká ovládací tlačítka. Variabilní rychlost s 9 úrovněmi (500 až 3600 ot/min) pro extra hladké výsledky a emulgaci. Vč. Schuko zástrčky.

Hlavní funkce a vlastnosti

- Stolní kutr/mixér a emulgátor umožňuje rychlé sekání, míchání, mletí, rozmělnování a hnětení.
- Vč. nádoby z nerezové oceli o objemu 2,6 litru a jemně zoubkovaným nožovým rotorem.
- Včetně víka a STĚRKY nádoby pro rovnoměrné hladké výsledky (emulgace) a nepřetržitou práci.
- Průhledné víko s otvorem ve tvaru nálevky pro přidání přísad během používání.
- Všechny ingredience jsou zpracovávány rovnoměrně a rychle díky speciálnímu pohybu generovanému uvnitř nádoby.
- Hladký DOTYKOVÝ, voděodolný ovládací panel příjemný pro obsluhu při volně rychlosti nebo PULZNÍHO chodu, tlačítka Zapnuto/Vypnuto.
- Funkce PULZNÍHO chodu pro hrubé sekání.
- Části přicházející do styku s potravinami jsou snadno ODMÍNATELNÉ a lze je UMYVAT v myčce nádobí.
- Čtyřhvězdičková certifikace ErgoCert pro ergonomický design a snadné použití.
- Kapacita: pro provoz až s 50 místy.
- Variabilní rychlost s 9 úrovněmi pro extra hladké výsledky a emulgaci.

Konstrukce

- Nádoba z ušlechtilé nerez oceli AISI 304.
- Speciálně navržené jemně zoubkované nože z 420 AISI a ergonomická stěrka z kompozitního materiálu garantují vysokou odolnost a zajišťují rovnoměrné mixování.
- Kompaktní tvar, snadná manipulace, přemísťování a skladování.
- Voděodolný hladký dotykový ovládací panel s krytím IPX5 (IP55) proti vodě.
- Hlavní vypínač Zapnuto/Vypnuto umístěn na zadní straně přístroje.
- Tichý asynchronní průmyslový motor bez kartáčů s vysokou spolehlivostí, hřídel motoru z nerezové oceli.
- Variabilní rychlost: 500 - 3600 ot/min.
- Výkon: 750W.
- Bezpečnost potravin zajištěna v souladu s evropskými směnicemi a legislativou Velké Británie. Materiály přicházející do styku s potravinami navíc neobsahují BPA.
- Bezpečnost produktu odpovídá evropským směnicím, legislativě Velké Británie a mezinárodním normám pro bezpečnost a ochranu zdraví.

SCHVÁLENO: _____

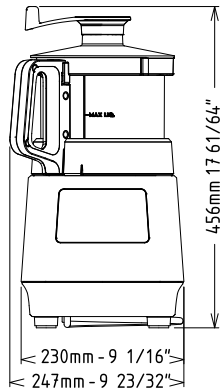
Příslušenství v ceně

- 1 z Průhledné víko nádoby pro 2,6 l PNC 650117
kutr/mixer
- 1 z Rotor nožů s mikrozuby pro 2,6 l PNC 650226
kutr/mixer
- 1 z Nerezová nádoba pro 2,6 l kutr/ PNC 650228
mixer
- 1 z Stěrka pro 2,6 l nádobu pro kutr/ PNC 650230
mixer

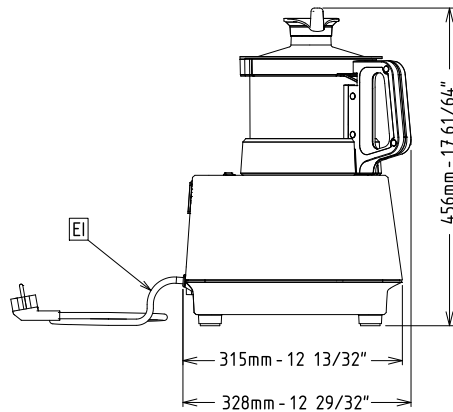
Extra příslušenství

- Průhledné víko nádoby pro 2,6 l kutr/ PNC 650117
mixer
- Průhledné víko nádoby pro 3,6 l kutr/ PNC 650118
mixer, BEZ těsnění (1 rychlostní
modely)
- Rotor nožů s mikrozuby pro 2,6 l PNC 650226
kutr/mixer
- Rotor nožů s s hladkými noži pro 2,6 PNC 650227
l kutr/mixer
- Nerezová nádoba pro 2,6 l kutr/ PNC 650228
mixer
- PRŮHLEDNÁ kopolyestervá nádoba PNC 650229
pro 2,6 l kutr/mixer
- Stěrka pro 2,6 l nádobu pro kutr/ PNC 650230
mixer
- Nerezová nádoba ke kutru 2,6 L, vč. PNC 650231
víka se stěrkou a rotorem nožů s
mikrozuby.
- Rotor nožů s mikrozuby pro 3,6 l PNC 650233
kutr/mixer
- Rotor nožů s s hladkými noži pro 3,6 PNC 650234
l kutr/mixer
- Nerezová nádoba pro 3,6 l kutr/ PNC 650235
mixer
- Stěrka pro 3,6 l nádobu pro kutr/ PNC 650236
mixer

Zepředu

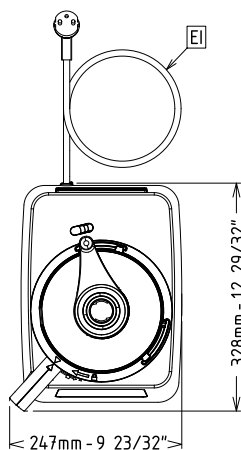


Boční



EI = Elektrické napojení

Shora



Elektro

Napětí:	220-240 V/1N ph/50/60 Hz
Příkon max:	0.75 kW
Celkový příkon:	0.75 kW

Kapacita:

Výkon (až):	
Kapacita	2.6 L

Hlavní informace

Vnější rozměry, Šířka	247 mm
Vnější rozměry, Hloubka	328 mm
Vnější rozměry, Výška	456 mm
Přepavní váha:	16.6 kg
Kapacita mletí masa:	0 kg
Kapacita přípravy majonézy:	0 kg
Kapacita cukrářské těsto:	0 kg

Kutry/mixéry
 TrinityPro kutr / mixér 2,6 L - variabilní rychlost

Společnost si vyhrazuje právo provádět změny v produktech bez předchozího upozornění. Všechny informace byly správné v době tisku.

